

**DEVILBISS**  
AUTOMOTIVE REFINISHING



## DeVilbiss® FLG™

### Allzweckspritzpistole

**Eine Allzweckspritzpistole für viele Materialien und Beschichtungen**

Die *DeVilbiss*® FLG™ ist eine kostengünstige Allzweck-Spritzpistole für eine Vielzahl von Reparaturlacken und Beschichtungen.

Sie eignet sich für die meisten routinemäßigen Lackieranwendungen in Reparaturwerkstätten und die Bearbeitung von Projekten. Diese vielseitige Spritzpistole ist in folgenden Konfigurationen erhältlich: Fließbecher, Saugbecher und Kesselpistole.

#### FUNKTIONEN & VORTEILE

- Volle Kontrolle über Spritzstrahl, Materialflussrate und Lufteinlassdruck für einen kontinuierlichen Auftrag
- Ergonomische Form für Balance, Handhabung und Komfort
- Gleichmäßige Abzugsfunktion mit außergewöhnlich leichtem Abzug für ermüdungsfreien Betrieb bei längeren Anwendungen
- Effiziente Zerstäubungstechnologie für reduzierten Materialverbrauch
- Flexible Konfigurationen von Materialspeisung, Fließ- oder Ansaugbecher für individuelle Anforderungen

#### ANWENDUNGSBEREICHE



**Kontaktieren Sie Ihren Händler und bestellen Sie noch heute.**

**FLG™**

### Technische Angaben

Gewicht (nur Fließbecher-Spritzpistole) 465 g

Gewicht (nur Kesselpistole) 485 g

Spritzpistolenkörper Aluminium

Luftkappe Messinglegierung

Luftkappenhalterung & Einstellräder Klares eloxiertes Aluminium

Düse Edelstahl

Nadel Edelstahl

Lufteinlassgewinde 1/4" Universel

Bedienungsanleitung SB-E-2-999

Artikelnummer	Beschreibung	Luftkappe	Düsengröße	Becher	Materialversorgung
905166	FLG Fließbecherpistole Trans-Tech	FLG-5	1.3mm	560ml, Acetal	Fließbecher
905167	FLG Fließbecherpistole Trans-Tech	FLG-5	1.4mm	560ml, Acetal	Fließbecher
905168	FLG Fließbecherpistole Trans-Tech	FLG-5	1.8mm	560ml, Acetal	Fließbecher
905169	FLG Fließbecherpistole Trans-Tech	FLG-5	2.0mm	560ml, Acetal	Fließbecher
905170	FLG Kesselpistole Trans-Tech	FLG-622	1.1mm	-	Druckgespeist
905171	FLG Kesselpistole Trans-Tech	FLG-622	1.4mm	-	Druckgespeist
905172	FLG Kesselpistole Trans-Tech	FLG-622	1.8mm	-	Druckgespeist
905173	FLG Saugbecherpistole Trans-Tech	FLG-5	1.8mm	1L, Aluminium Cup	Saugbecher



### Angebot an Luftkappen

Luftkappe	Art der Zerstäubung	Anwendungsbereiche	Empfohlener Einlassdruck		Max. Luftverbrauch		Spritzstrahlbreite		Düsengrößen
			PSI	BAR	SCFM	SLPM	Ein	mm	
Fließbecher									
FLG-5	Trans-Tech	Allzweck	35	2,4	9,9	280	11,0-12,0	285-300	1,3 mm - 2,0 mm
Druckbecher									
FLG-622 Nur Kesselpistole	Trans-Tech	Allzweck	35	2,4	9,9	280	10,0-12,0	265-300	1,1 mm - 1,8 mm
Ansaugbecher									
FLG-5	Trans-Tech	Allzweck	35	2,4	9,9	280	11,0-12,0	285-300	1,8 mm

Siehe [Devilbiss.eu](http://Devilbiss.eu) für eine umfassende Liste an zugelassenen Anwendungen und Anforderungen für die Einhaltung von Vorschriften.

### Tabelle 1: Komponenten & Zubehör

Art.-Nummer	Beschreibung	Art.-Nummer	Beschreibung
905332	Luftkappe FLG - 5	Konfigurationskomponenten Saugbecher (Luftkappen FLG-693 & FLG-5)	
905333	Luftkappe FLG - 622	905344	Düse Ansaugbecher, 1,8 mm
905345	Sicherungsscheibe FLG	905351	Nadel FLG Ansaugbecher, für Düse, 1,8 mm
905352	Dichtung für Düse (10er-Packung)	Konfigurationskomponenten Fließbecher (Luftkappen FLG-693 & FLG-5)	
905335	Ersatzleitblech Fließ-/Saugbecher FLG	905340	Düse Fließbecher - 1,3 mm
905336	Ersatzleitblech Kesselpistole FLG	905341	Düse Fließbecher - 1,4 mm
905337	Reparaturset für Spritzpistole FLG Fließbecher/ Saugbecher	905344	Düse Fließbecher - 1,8 mm
905338	Reparaturset für Spritzpistole FLG Kesselpistole	905342	Düse Fließbecher Fließbecher 2,0 mm
702576	Aluminium-Fließbecher - 900 ml	905348	Nadel FLG Fließbecher, für Düsen, 1,3 & 1,4 mm
905353	Dichtungen & Deckel für Saugbecher	905349	Nadel FLG Fließbecher, für Düse, 1,8 mm
802200	Adapter DPC-43 - DeKups® (Fließbecher)	905350	Nadel FLG Fließbecher, für Düse, 2,0 mm
803750	Adapter SNF-43 - SNAP N FLOW™ (Fließbecher)	Konfigurationskomponenten Kesselpistole (Luftkappen FLG-693 & FLG-622)	
		905343	Düse Kesselpistole 1,1 mm
		905341	Düse Kesselpistole 1,4 mm
		905344	Düse Kesselpistole 1,8 mm
		905346	Nadel FLG - für Düse, 1,1 mm
		905347	Nadel FLG - für Düse, 1,4 mm
		905351	Nadel FLG - für Düse, 1,8 mm

## DeVilbiss® FLG™ - Explosionszeichnung und Teileliste

Referenz	Art.-Nummer	Beschreibung	MENGE
1	905345	Sicherungsscheibe	1
2	Siehe Tabelle 1	Luftkappe	1
3	Siehe Tabelle 1	Düse	1
4**†	-	Dichtungsring	1
5**†	-	Luftverteilerling, Fließbecher & Ansaugbecher	1
		Luftverteilerling, nur Druckbecher	1
6*	-	Nadelfassung	1
7**†	-	Dichtung	2
8**†	-	Ventilsitz	1
9**†	-	Luftventilschaft	1
10**†	-	Luftventilfeder	1
11	Siehe Tabelle 1	Nadel	1
12†	-	Dichtungsring	1

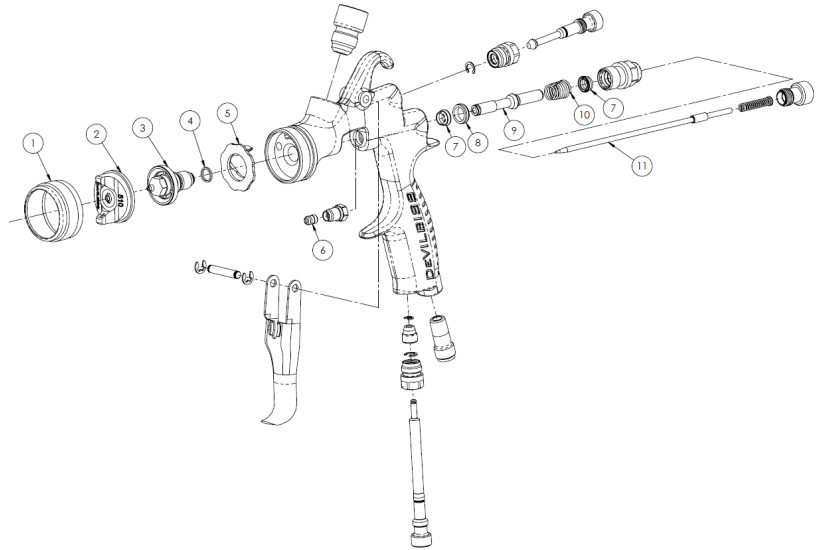
# 905335 - Ersatzleitblech Fließbecher/Saugbecher  
(Artikel 4 & 5)

# 905336 - Ersatzleitblech Kesselpistole (Artikel 4 & 5)

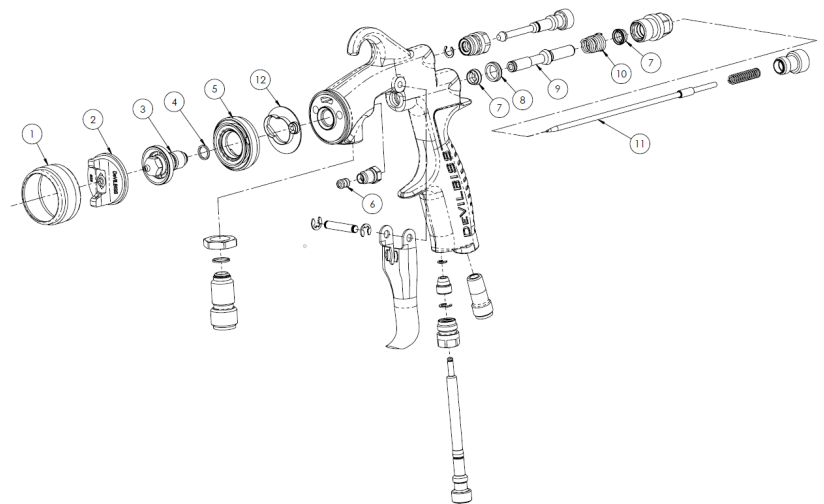
\* 905337 - Pistole Fließbecher/Saugbecher: Dichtungen,  
Leitbleche & Dichtringe (Artikel 4, 5, 6, 7, 8, 9 & 10)

† 905338 - Pistole Kesselpistole: Dichtungen, Leitbleche &  
Dichtringe (Artikel 4, 5, 7, 8, 9, 10 & 12)

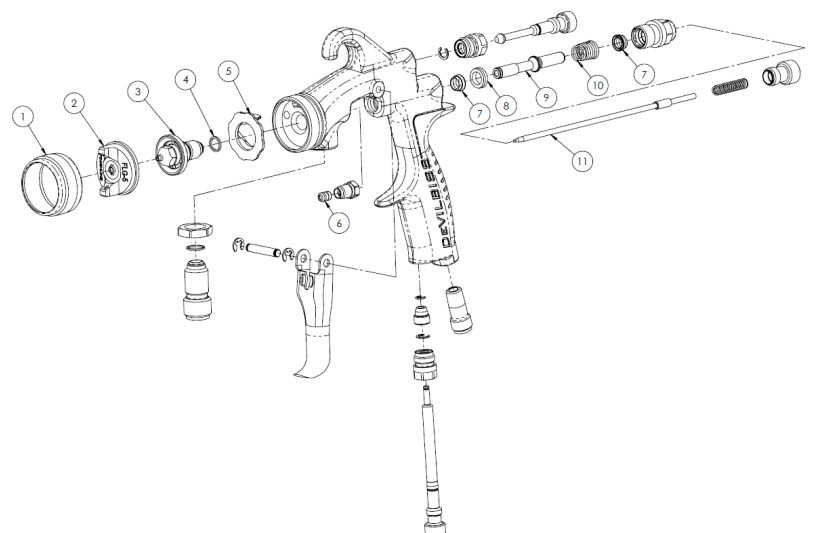
### Fließbecher-Spritzpistole FLG



### Kessel-Spritzpistole FLG



### Saugbecher-Spritzpistole FLG



Eine detaillierte Explosionszeichnung finden  
Sie im FLG Wartungsbulletin SB-E-2-999

# Innovation *Umgesetzt*

## Die Marke Ihres Vertrauens

*DeVilbiss*<sup>®</sup> Automotive Refinishing ist eine Marke von Carlisle Fluid Technologies mit der bekannten *DeVilbiss*<sup>®</sup> - Plattform, Handhabung und Balance kombiniert mit außergewöhnlicher Leistung. Die Produkte der Marke *DeVilbiss*<sup>®</sup> umfassen manuelle und automatische Niederdruck-Spritzpistolen und entsprechendes Zubehör, einschließlich Luftfiltereinheiten, Regler und Schläuche.

Carlisle Fluid Technologies, eine hundertprozentige Tochtergesellschaft von Carlisle Companies Incorporated, hat es sich zur Aufgabe gemacht, seinen Kunden branchenführende Lösungen für die Lieferung, Kontrolle, Anwendung und Aushärtung einer breiten Palette von Farben, Pulvern, Dichtstoffen, Klebstoffen, Schäumen und anderen Anwendungsstoffen anzubieten. Das Unternehmen konzentriert sich auf effiziente, kostengünstige und globale Lösungen für den Bereich Transport und andere Industriemärkte und bietet eine wachsende Sammlung wegweisender Marken – *DeVilbiss*<sup>®</sup>, *Ransburg*<sup>®</sup>, *ms*<sup>®</sup>, *BGK*<sup>®</sup>, *Binks*<sup>®</sup> et *Hosco*<sup>®</sup>.

## Sprechen Sie uns an

Wir helfen Ihnen gerne bei der Suche nach Lösungen für Ihre Anwendungen. Um mehr über unser Angebot zu erfahren, besuchen Sie unsere Website oder rufen Sie uns noch heute an.



[instagram.com/devilbiss\\_refinish](https://www.instagram.com/devilbiss_refinish)



[facebook.com/DeVilbissInternational](https://www.facebook.com/DeVilbissInternational)



[@CarlisleFT](https://twitter.com/CarlisleFT)



[linkedin.com/company/Carlisle-Fluid-Technologies](https://www.linkedin.com/company/Carlisle-Fluid-Technologies)

## **DeVilbiss<sup>®</sup> Automotive Refinishing158**

+49 (0) 6074 4031 | [desales@carlisleleft.com](mailto:desales@carlisleleft.com) | [autorefinishdevilbiss.com](http://autorefinishdevilbiss.com)



+49 (0) 6074 4031 | [desales@carlisleleft.com](mailto:desales@carlisleleft.com) | [autorefinishdevilbiss.com](http://autorefinishdevilbiss.com)

©2020 Carlisle Fluid Technologies, Inc. | *BGK*<sup>®</sup>, *Binks*<sup>®</sup>, *DeVilbiss*<sup>®</sup>, *Hosco*<sup>®</sup>, *ms*<sup>®</sup> et *Ransburg*<sup>®</sup> sind eingetragene Marken von Carlisle Fluid Technologies, Inc. | Modelle und Spezifikationen können ohne vorherige Ankündigung geändert werden. Alle Rechte vorbehalten. AMPM632-JUN20 | Formular-Nr. 09-134-01